




QUIVO®
Fixe & abnehmbare Poller «Guard»



QUIVO: Der fixe und abnehmbare Poller mit Sollbruchstelle

QUIVO ist der neuartige und intelligente - fixe oder abnehmbare Absperrpfosten mit Sollbruchstelle.

Das durchdachte Design, die grosse Modellauswahl in Höhen, Durchmessern und Farben machen den Einsatz umweltfreundlich und attraktiv. Die Verwendung bester Materialien aus hochwertiger Fertigung sorgt für Langlebigkeit und wird so zu einer nachhaltigen Lösung für kostenbewusste Kunden.

Der QUIVO Verschluss ist kompatibel mit Wegweisern, Abfallbehältern und anderen Pfosten-Modellen. Egal, was schnell und sicher im Boden verankert werden soll: Die bodenebene und stolperfreie Bodenhülse ist im urbanen Umfeld und auf Plätzen oder innerhalb von Gebäuden flexibel einsetzbar, vermeidet Verletzungen und gibt die Richtung vor.

QUIVO, der Absperrpfosten mit dem bewährten Verriegelungssystem, besticht durch Sicherheit. Dank Sollbruchstelle und integriertem Rückhalteseil werden bei Fremdeinwirkung weder Personen

verletzt noch das Fundament oder der Pfosten beschädigt. Das spart Kosten und schont Ressourcen.

QUIVO ist nicht nur hochwertig und zuverlässig, sondern auch äusserst bedienfreundlich und wartungsarm. Sind Schäden entstanden, lassen sie sich innerhalb von drei Minuten mit einfachem Werkzeug wieder reparieren.

QUIVO ist das clevere Pfosten-Konzept, das alle Montageanforderungen abdeckt. Durch seine einfache, schnelle und wirtschaftliche Installation schafft er einen unermesslichen Mehrwert.

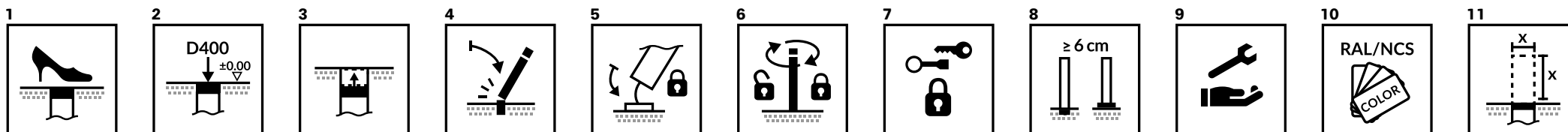
Nutzen Sie unsere unverbindliche Beratung, die ausführliche Dokumentation und die vorhandenen Bauunterlagen! Natürlich sind wir auch kurzfristig an Ihrer Seite, um kompetent projektspezifische Sonderlösungen zu übernehmen. Sie haben Fragen? Dann kontaktieren Sie uns! Wir freuen uns auf Sie.

Ihr Consel-Verkaufsteam

- 1 **Maximalste Flexibilität; dank identischem Bodenteil können Elemente jederzeit untereinander ausgetauscht werden**
- 2 **Einsatzbereit für den Aussenbereich, im urbanen Umfeld und in Gebäuden als Absicherung & Leiteinrichtung**
- 3 **Dank Sollbruchstelle, bei Fremdeinwirkung keine Beschädigungen von Pfosten oder Fundament**
- 4 **Integriertes Rückhalteseil als Sicherheit gegen das Wegschleudern des Pfostens und damit Minderung der Unfallgefahr für Personen**
- 5 **Hohe Wirtschaftlichkeit dank verschiedener Einbauarten und geringem Lageraufwand**
- 6 **Beste Komfort und einfache Bedienung mit einer Vielzahl an Schliessvariationen**
- 7 **Grosse Modellvielfalt! Verschiedene Höhen, Durchmesser, Farben und Designs lieferbar**
- 8 **Überzeugender Preis, bester Service und 5-Jahres- Garantie sind unser Versprechen**



Produktvorteile und Optionen mit überzeugendem Mehrwert



1 Bündige und abgeschlossene Bodenhülse mit geringer Öffnung

2 Bodenebenes Fundament mit Belastungsklasse D400. Barriere- und stolperfreier Übergang für Passanten und Verkehrsteilnehmer

3 Bodenhülse mit integriertem Deckelabschluss für den Einsatz als Ruhehülse

4 Intelligente 3-Punkt-Sollbruchstelle für fixe und abnehmbare Elemente

5 Rückhalseil als Wegroll- und Diebstahlsicherung

6 Automatische Arretrierung beim Eindrehen des Pollers

7 Doppelschloss möglich für die Kombination von Schliessungen (ab D= 100 mm)

8 Bodenstück für geringe Einbautiefen und Sockelmontage auf Fundament, oder Betonboden (projektspezifische Einbaulängen möglich)

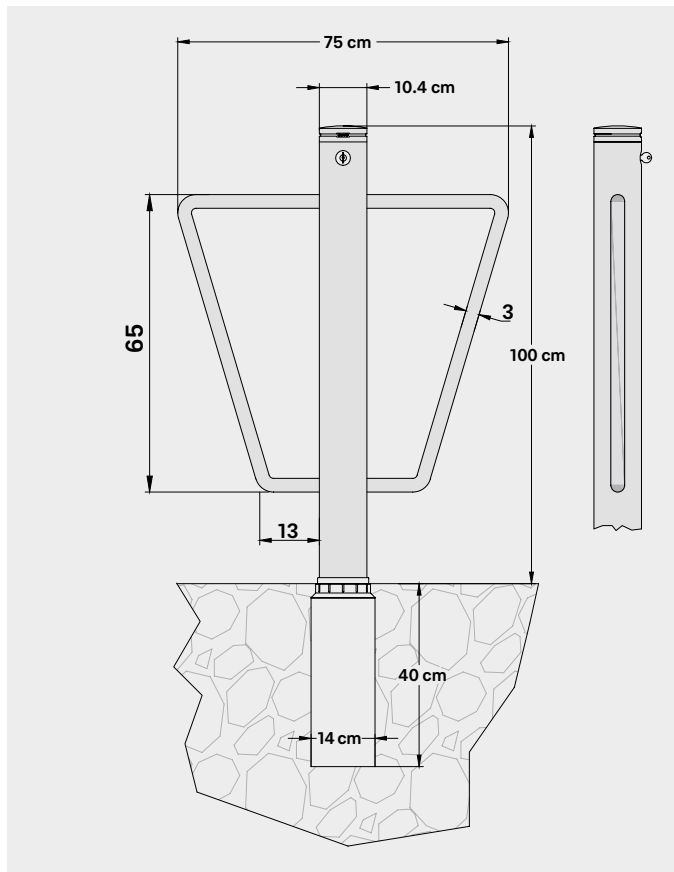
9 Hohe Betriebssicherheit und minimaler Unterhalt

10 Spezielle Beschichtungen und projektspezifische Farben möglich

11 Sonderanfertigungen: Andere Höhen und Durchmesser, Designs oder Funktionen

Konstruktion

Robuster Absperrpfosten aus Edelstahl mit 104 mm Durchmesser, 100 cm Höhe und gewölbtem Kopf sowie intelligenter Sollbruchstelle mit Rückhalteseil. Storz-Drehverschluss und innere Verschlusskomponenten aus Edelstahl. Selbstständige Verriegelung beim Eindrehen. Schloss oben am Pollerkopf geschützt angeordnet auf optimaler, bequemer Bedienungshöhe.



Werkstoff und Oberfläche

Rundrohr komplett aus Edelstahl geschliffen oder einbrennlackiert in Anthrazitgrau (RAL 7016).

Befestigungshinweis

Universal-Bodenhülse aus Edelstahl zum Einbetonieren wird mitgeliefert.

Ausführungsoptionen

Weitere Optionen auf Anfrage.

Varianten

- Fix / feststehend mit Universal-Bodenhülse und Sollbruchstelle zum Einbetonieren (F30); auch mit Bodenplatte (F40) kombinierbar
- Abnehmbar / lösbar mit Fussplatte und Sollbruchstelle für Direktmontage auf Betonfundament oder Betondecke (F40)
- Abnehmbar / lösbar mit Universal-Bodenhülse und Sollbruchstelle zum Einbetonieren (F60)

