

Abnehmbarer Sicherheitspoller ARMIS SENTINEL I

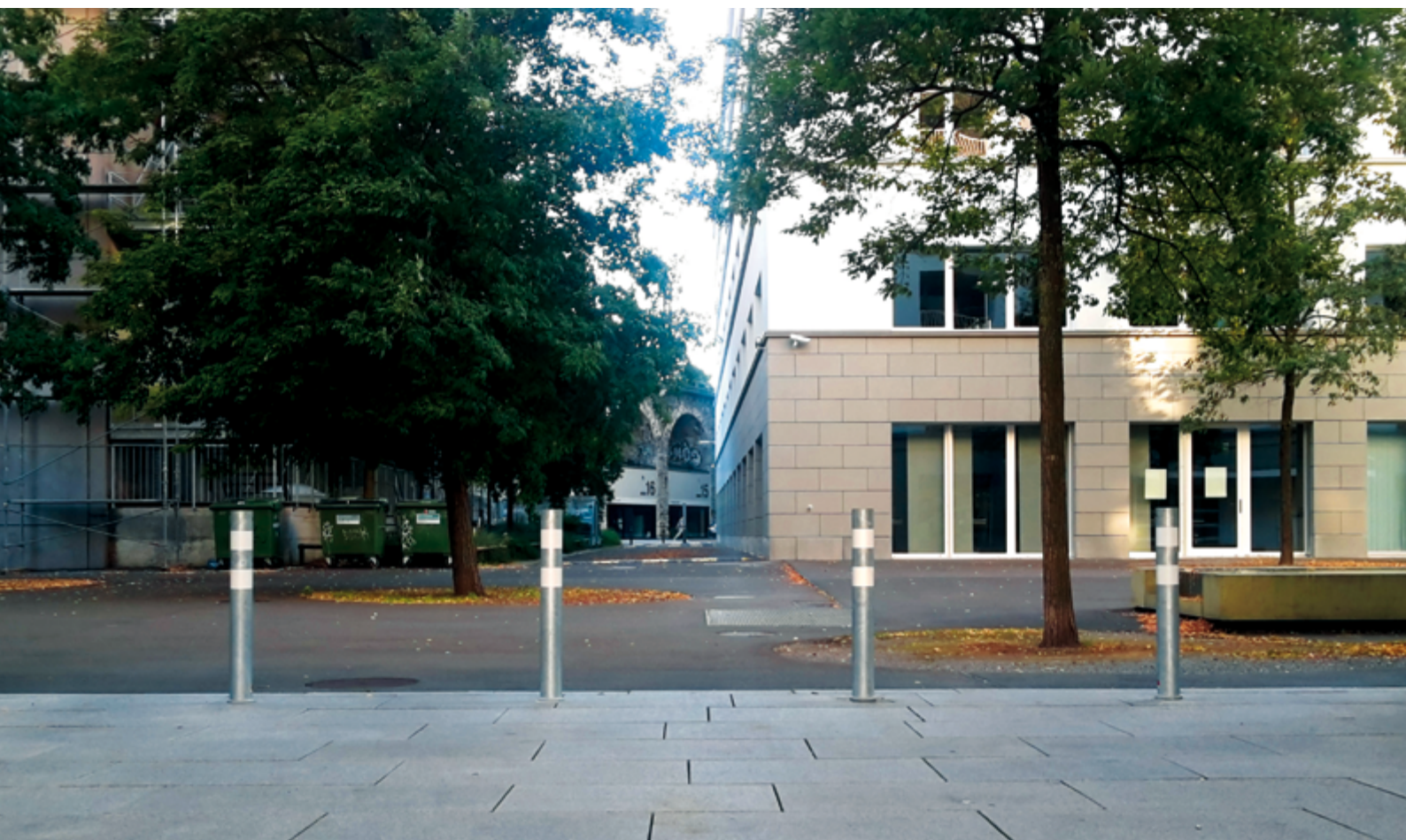
Sporadische Sicherheitsabsperungen

ARMIS SENTINEL I ist ein widerstandsfähiger Sicherheitspoller, welcher mit «normaler» Kraftanstrengung aus seiner Bodenverankerung herausgehoben und wieder eingesetzt werden kann. Mit seinem schlichten Design und seinem geringen Gewicht von 26 kg kommt er überall dort zum Einsatz, wo sporadische Absperungen mit Sicherheitsanforderung benötigt werden. Ob zum Schutz von Fussgängerbereichen wie Schulwege oder Plätze, vor Juweliergeschäften oder vor Unterführungen und Gebäudezugängen: ARMIS SENTINEL-Poller sind eine einfache und sichere Lösung.

Unterschiedliche Designs und Einbauarten

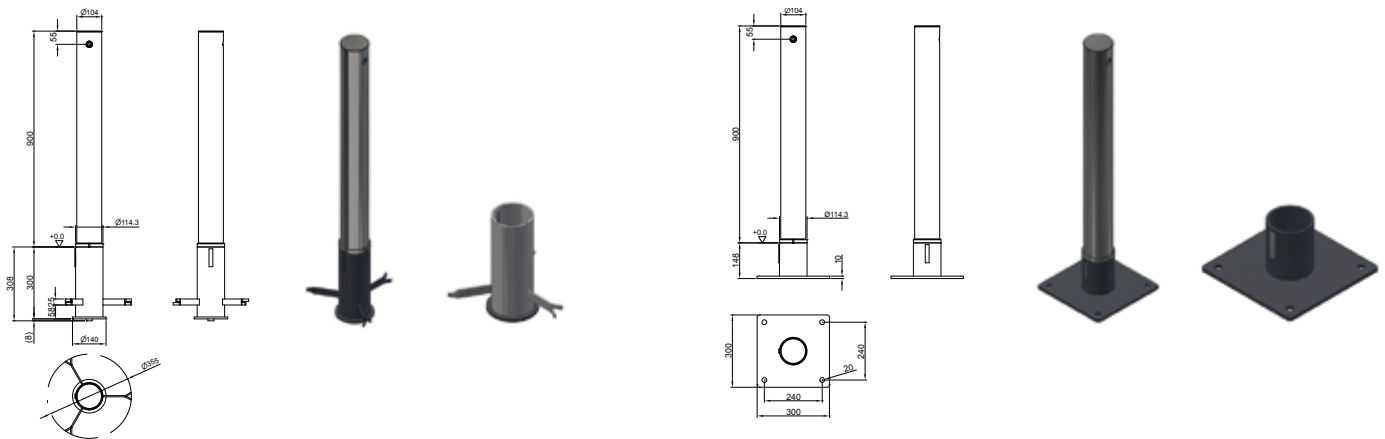
Die Poller sind in verschiedenen Farben und Designs erhältlich. Die Bodenhülsen können zudem an die örtlichen Gegebenheiten angepasst werden.

Entwickelt von Consel Group.



Technische Spezifikationen

Aufbau / Konstruktion:	Sicherheitspoller (Sperre) mit Stahlkern und Edelstahlmantel sowie verstärkter Bodenhülse zum Einbetonieren oder für die Montage auf Betonsockel
Anpralllast:	92 kJ (2.5t@25km/h)
Konstruktion Poller / Sperarteil:	Pollerzylinder bestehend aus verzinktem Stahlkern und Aussenzylinder mit flachen Pollerkopf aus geschliffenem Edelstahl
Durchmesser:	104 mm
Höhe Poller über Boden:	900 mm
Gesamte Sperrhöhe:	1208 mm (Standardausführung)
Zylinder:	Edelstahlmantel (Edelstahlüberzug 2 mm), geschliffen mit flachem Pollerkopf aus Edelstahl geschliffen
Bodenhülse Standard:	D115 (D140) x 308 mm
Bodenhülse für Sockelmontage:	Bodenhülse Länge 150 mm, mit quadratischen Flansch, 300 x 300 mm (4 Befestigungspunkte)
Fundamentabmessungen:	500 x 500 x 800 mm (Frosttiefe)
Gewicht Poller-System:	Total 36 kg: Poller 26 kg, Bodenhülse 10 kg
Schliessungen:	Dreikant- oder Sicherheitsschliessung Standard, andere Schliessungen auf Anfrage
Standard-Farbe:	Edelstahl geschliffen
Sonstige Optionen:	<ul style="list-style-type: none"> ■ Länge und Ausführung Bodenhülse ■ Beschichtung in andere RAL-Farben oder DB Farbtöne ■ Reflektorfolie, Logos, Stadtwappen, uvm. ■ Solarbetriebener LED-Kopf



designed for security

Consel Group AG

Furtbachstrasse 4
8107 Buchs/ZH
T +41(0)43 277 83 00
F +41(0)43 277 83 01

sales@consel.ch
www.conselgroup.com

Sicher, zuverlässig,
funktionell und
wirtschaftlich.