



Die neuen **ortsfesten (fixen) Hochsicherheitspoller ARMIS 72|30** mit Einbauschacht und formschöner Edelstahlabdeckung bestehen durch Ihre Leistung (keine Eindringtiefe) und können im Bedarfsfall entfernt respektive demontiert werden.

Fixe Hochsicherheitspoller kommen dort zum Einsatz, wo Durchfahrtsbreiten in Kombination mit automatischen Pollern verringert werden sollen oder als effektive Durchfahrtsperre in Innenstädten oder für sensitive Bereiche wie Firmen- und Industriearaele, Forschungszentren, Botschaften, Polizeieinrichtungen, Militärstützpunkte und viele mehr.

ARMIS Hochsicherheitspoller überzeugen durch:

- zertifizierte Sicherheit
- Demontierbarkeit
- Langlebigkeit durch sehr hohe Korrosionsfestigkeit
- attraktives, zeitloses Design
- identisches Design wie fixe und manuelle Poller
- optimale Sichtbarkeit

### Design

Das zeitlose, auf ein Minimum reduzierte Design fügt sich architektonisch in alle urbane Bereiche ein. Dank identischem Design, lassen sich fixe, manuelle und automatisch versenkbare Poller der Serie ARMIS nahtlos

untereinander kombinieren. Sie lassen sich zudem – wie auch die automatischen Poller – mit innovativen LED-Pollerkopfbeleuchtung ausrüsten. Dies führt zu einer noch besseren Sichtbarkeit bei Tag und Nacht oder setzt einfach nur Lichtakzente, z.B. bei Hotelvorfahrten etc.

### Qualität und Langlebigkeit

Sowohl der Poller selbst als auch die Abdeckung sind auf eine äusserst lange Lebensdauer ausgerichtet. Dafür garantieren hochwertige Werkstoffe und Komponenten. Sämtliche Teile sind aus feuerverzinktem Stahl, Edelstahl oder aus anderen, nicht korrosiven Materialien gefertigt.

### Zertifizierung (zero penetration)

IWA 14-1:2013 Bollard V/7200[N2A]/48/90:0.0  
PAS 68:2013 Bollard V/7500[N2]/48/90:0.00



### Anpassung an Strassenneigung

Die Poller können individuell an die Strassenneigung angepasst werden. Die Abdeckungen sind in Edelstahl oder verschiedenen Farben erhältlich. Ausserdem lassen sich die Abdeckungen so anpassen, dass sie mit Steinplatten oder Asphalt befüllt werden können. Damit fügen sie sich perfekt in jede Umgebung ein.

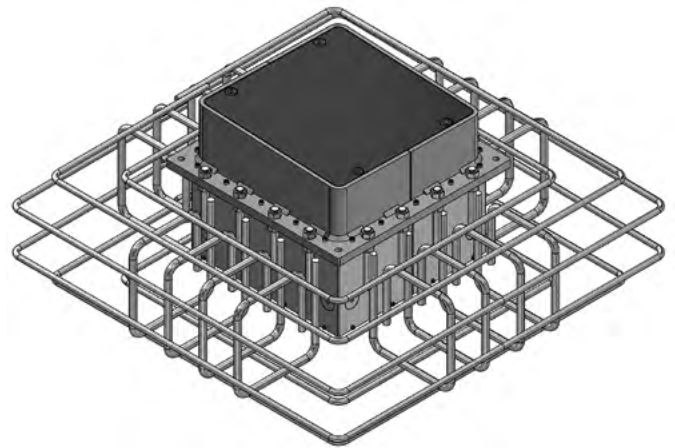
Bild: Neigungsangepasste Abdeckung



### Projektspezifischer Einbauschacht

Auf Wunsch liefern wir die Poller mit einem projektspezifischen Einbauschacht (verlorene Schalung). Der verlängerte Kragen ermöglicht das bündige Anbringen von Natursteinplatten mit 150 mm Höhe. Auch mit Anpassung an die Strassenneigung erhältlich.

Bild: Schacht mit Neigungsanpassung und provisorischem Deckel während dem Baubetrieb



### Massgeschneiderte Poller

Wir fertigen den Poller Ihrer Wahl:

- Oberfläche in gewünschter RAL-Farbe lackiert oder Mantel aus Edelstahl geschliffen oder Corten-Stahl.
- Lasergravuren mit Logo und/oder Schriftzug
- unterschiedliche Kopfausleuchtungen
- Warnmarkierungen

### Kopfausleuchtung

Die fixen Poller haben das gleich Konzept wie die automatischen Poller und können mit einer Pollerkopfausleuchtung geliefert werden.

## Die Vorteile auf einen Blick

- identisches Design wie automatische Poller
- attraktives Design mit Edelstahlabdeckung
- feuerverzinkter und in RAL-Farbe beschichteter Stahlzylinder oder Edelstahlmantel (optional)
- Poller können bei Bedarf entfernt und die Schächte abgeschlossen werden
- ausgezeichnete Sichtbarkeit dank Doppelreflektorfolien am Zylinder
- 360°-Top-View LED-Kopf in verschiedenen Farben (optional)
- geringe Einbautiefe von 45 cm

## Stossfestigkeit

CIR*	15 30	25 40	35 30	72 30	72 40	72 50	75 30	75 40	75 50	120 30	120 40	300 30	300 40
Geschwindigkeit km/h (kph)	48	64	48	48	64	80	48	64	80	48	64	48	64
Geschwindigkeit m/h (mph)	30	40	30	30	40	50	30	40	50	30	40	30	40
Fahrzeug-Gewicht (kg)	1500	2500	3500	7200	7200	7200	7500	7500	7500	12000	12000	30000	30000
Kinetische Energie (kJ)	133	395	311	640	1138	1778	667	1185	1852	1067	1897	2667	4741

\* Consel Impact Rating (Festigkeitsklassen Hochsicherheitsprodukte)

## Technische Spezifikationen

<b>Bauart</b>	Hochsicherheitspoller aus hochfestem Stahl in kompakter Ausführung mit geringer Einbautiefe und mit Pollerschacht
<b>Unterkonstruktion</b>	Kompakte, sehr stark ausgeführte Pollerhülse aus feuerverzinktem Stahl. Zweiteiliges System mit Pollerzylinder und Unterkonstruktion.
<b>Sperrelement</b>	Zylindrischer Poller mit Durchmesser 278 mm (inklusive Mantel) und einer Höhe ab Boden von 800 mm
<b>Material Zylinder</b>	Hochfester, feuerverzinkter Stahl in RAL7016 lackiert; optional andere RAL-Farben oder Edelstahlmantel geschliffen. Optional: Individueller Mantel bspw. aus Corten-Stahl mit Gravur, Logo etc.
<b>Korrosionsschutz</b>	alle Komponenten aus feuerverzinktem Stahl oder nicht rostenden Materialien.
<b>Verlorene Schalung</b>	Zinkblechschacht (Montagewanne) mit feuerverzinktem Stahlrahmen und integriertem Bewehrungskorb zum Einbetonieren – für eine einfache und preiswerte Fundamentausführung.
<b>Pollerkopf</b>	Edelstahlkopf mit Rillen
<b>Pollerkopfausleuchtung</b>	Optional: Multi-LED-Streifen geschützt mit Dauerlicht oder blinkend einstellbar (rot/weiss/blau/grün oder RGB)
<b>Überfahrbarkeit</b> (Belastungsklasse EN124)	Schacht und Abdeckung bei entferntem Poller: D400 (40 t); Radlast 25 t
<b>Reflektor-Klebebänder</b>	Doppelreflektorband weiss/rot (2 x 55 mm)
<b>Aufprallwiderstand / Stossfestigkeit</b>	maximale Widerstandsfestigkeit: 850'000 J (Bruchfestigkeit)
<b>Zertifizierung / Performance-Rating</b>	IWA 14-1:2013 Bollard V/7200[N2A]/48/90:0.00 PAS 68:2013 Bollard V/7500[N2]/48/90:0.00 (Entspricht DOS K4)
<b>Gewicht Pollersystem</b>	Stahlzylinder: 266 kg / Edelstahlmantel: 271 kg
<b>Gewicht Schacht mit Bewehrung (ohne Deckel)</b>	185 kg
<b>Fundamentmasse</b>	1800 x 1800 x T:200 mm

© Die gezeigten Produkte und Zeichnungen sind geistiges Eigentum von Consel Group AG. Ein Grossteil der Modelle oder Teile davon sind durch Patente geschützt oder das Design und die Marken eingetragen. Angaben und Bilder sind nicht vertragsbindend und können ohne Vorankündigung geändert werden.

